



SSV / SKI-DOO / PWC KIT-LinQドライバッグ

印刷可能バージョン

この記事の評価する

(平均評価：評価なし)

言語 英語

プロパティを表示

製品：	スキードウ
プロジェクト番号：	487802341
取扱説明書P/N：	487802341
リビジョン番号：	
改訂日：	
対象品目：	LinQドライバッグ

このドキュメントでは、次の記号を使用できます。

警告

回避しないと、死亡または重傷を負う可能性がある危険な状況を示します。

注意： 回避しないと、軽傷または中程度の傷害を招く可能性がある危険な状況を示します。

通知 従わない場合、車両のコンポーネントやその他の資産に重大な損傷を与える可能性のある指示を示します。

警告

-このキットは、特定の適用モデル専用設計されています（認定BRPディーラーがモデルを確認します）。販売されたユニット（ユニット）以外のユニットにはお勧めできません。

-分解/組み立ての際にロック装置（ロックタブ、セルフロックファスナーなど）の取り外しが必要な場合は、必ず新しいものと交換してください。

・トルクレンチの締め付け仕様を厳守してください。

-特に指定のない限り、車両で操作を行うときはエンジンをオフにする必要があります。

警告

エンドユーザー向けの重要な安全情報や操作手順が、この手順シートに含まれている場合があります。必ず、キットの部品番号と、このキットに含まれている指示シートをお客様に提供してください。お客様がアクセサリを適切に使用するために必要なすべての情報にアクセスできることを確認します。

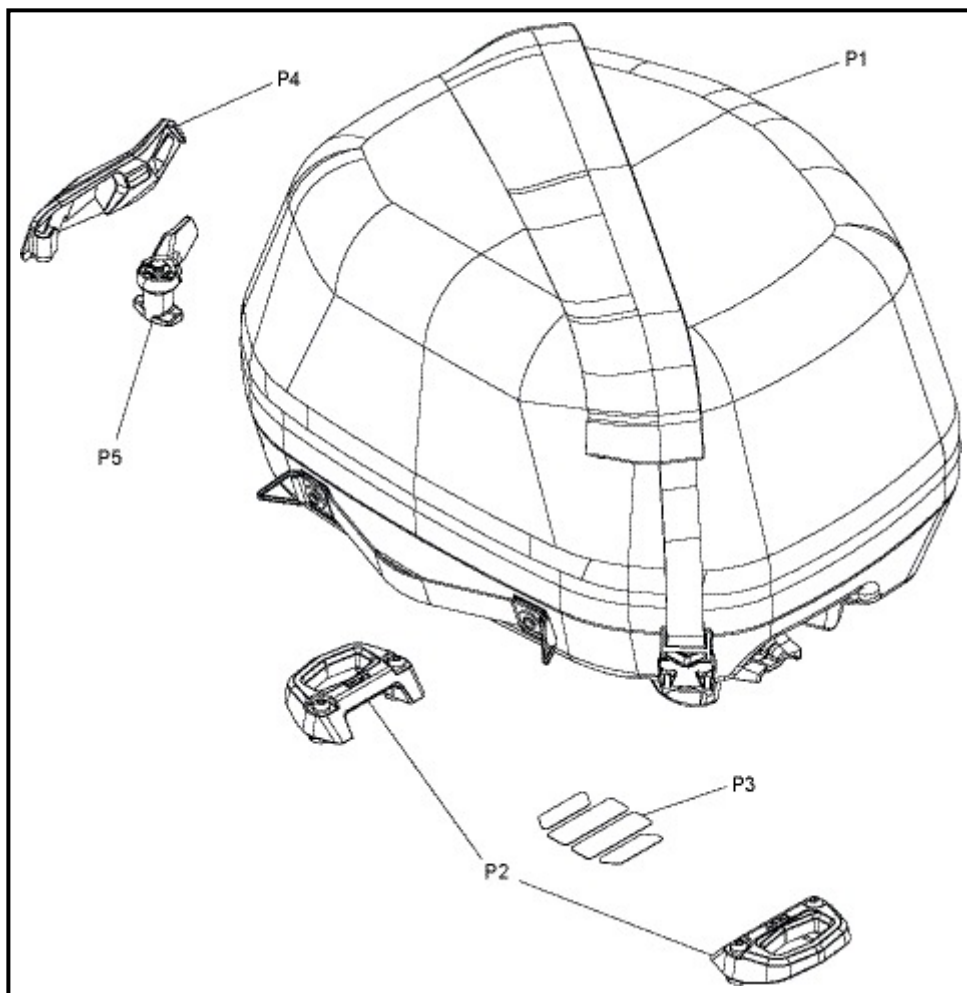
注： 特に指定がない場合は、次の表の締め付けトルクを使用してください。

	グレード			
	5.8	8.8	10.9	12.9
M4	1.8±0.2 N•m (16±2 lbf•in)	2.8±0.2 N•m (25±2 lbf•in)	3.8±0.2 N•m (34±2 lbf•in)	4.5±0.5 N•m (40±4 lbf•in)
M5	3.3±0.2 N•m (29±2 lbf•in)	5±0.5 N•m (44±4 lbf•in)	7.8±0.7 N•m (69±6 lbf•in)	9±1 N•m (80±9 lbf•in)
M6	7.5±1 N•m (66±9 lbf•in)	10±2 N•m (89±18 lbf•in)	12.8±2.2 N•m (113±19 lbf•in)	16±2 N•m (142±18 lbf•in)
M8	15.3±1.7 N•m (135±15 lbf•in)	24.5±3.5 N•m (18±3 lbf•ft)	31.5±3.5 N•m (23±3 lbf•ft)	40±5 N•m (30±4 lbf•ft)
M10	29±3 N•m (21±2 lbf•ft)	48±6 N•m (35±4 lbf•ft)	61±9 N•m (45±7 lbf•ft)	73±7 N•m (54±5 lbf•ft)
M12	52±6 N•m (38±4 lbf•ft)	85±10 N•m (63±7 lbf•ft)	105±15 N•m (77±11 lbf•ft)	128±17 N•m (94±13 lbf•ft)
M14	85±10 N•m (63±7 lbf•ft)	135±15 N•m (100±11 lbf•ft)	170±20 N•m (125±15 lbf•ft)	200±25 N•m (148±18 lbf•ft)
M16	126±14 N•m (93±10 lbf•ft)	205±25 N•m (151±18 lbf•ft)	255±30 N•m (188±22 lbf•ft)	305±35 N•m (225±26 lbf•ft)
M18	170±20 N•m (125±15 lbf•ft)	273±32 N•m (201±24 lbf•ft)	330±25 N•m (243±18 lbf•ft)	413±47 N•m (305±35 lbf•ft)

このドキュメントの図は、さまざまなアセンブリの一般的な構造を示しており、部品の完全な詳細や正確な形状を再現していない場合があります。ただし、それらは同じまたは類似した機能を持つ部品を表します。

設置時間は約0.25時間です。

取り付けるパーツ



項目	説明	品番	数量
P1	組み立てられたLinQバッグ	個別に利用できません	1
P2	カーゴベースキット	860201806	1
P3	フレームトップデカール	516009812	1

サービスパーツ

項目	説明	品番	数量
P4	LinQゴム交換キャップ	860201057	-
P5	LinQシステムマリナライズされたスペアとパーツ	295100917	-

指示

パーツの取り付け

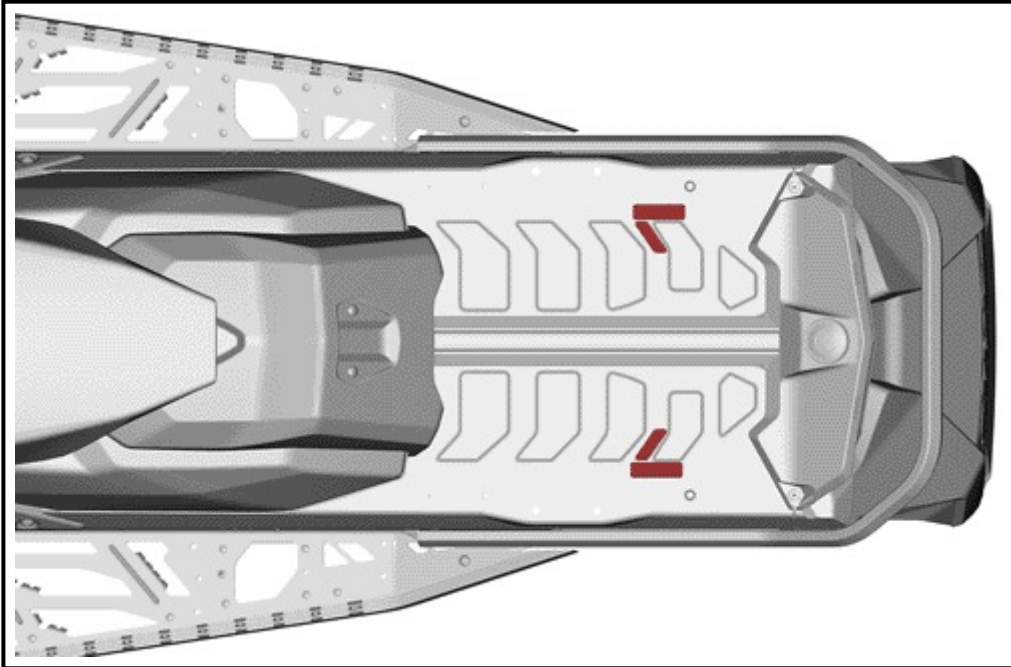
REV Gen4 Ski-Dooモデル



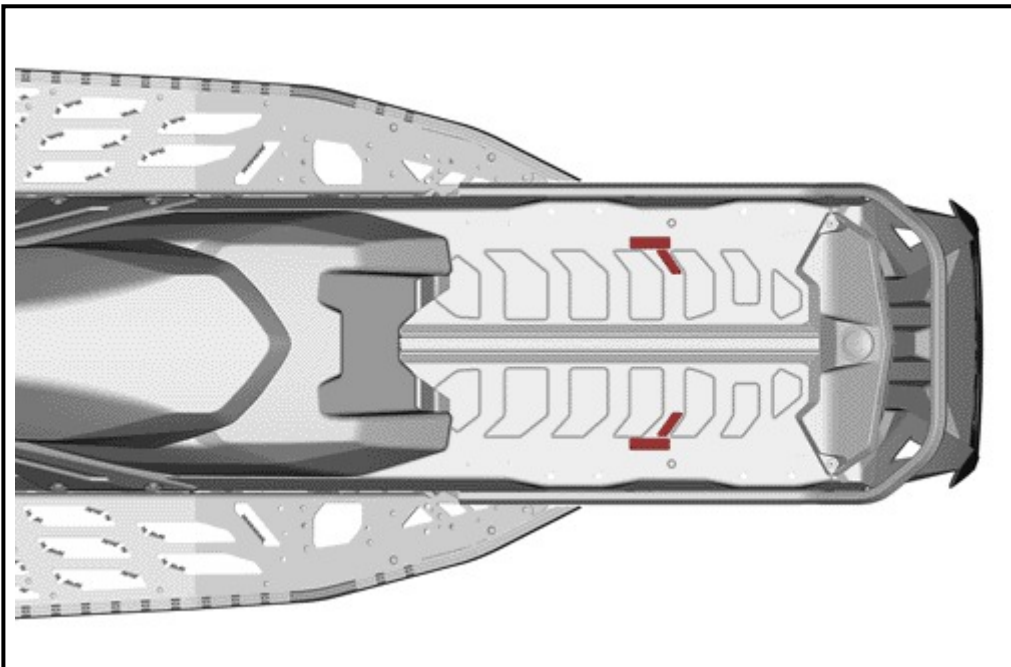
警告

トンネル後部にある警告ラベルに示されている最大積載量を常に守ってください。

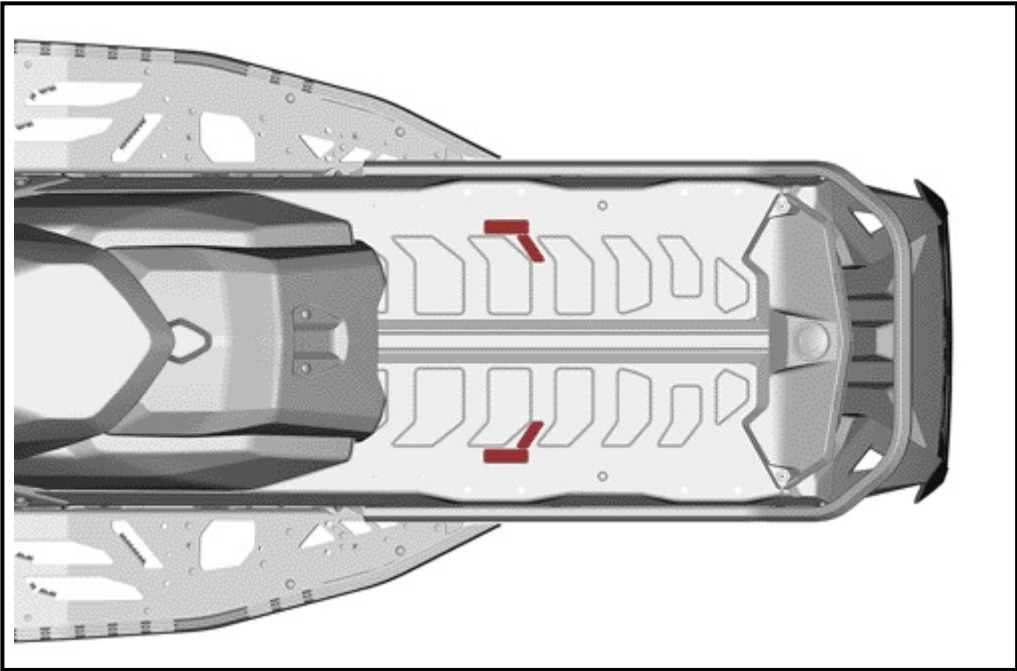
1. トンネルの長さに応じて、トンネルにプラスチック保護プレートがないモデルの場合は、フレームトップデカール[P3]を取り付けます。



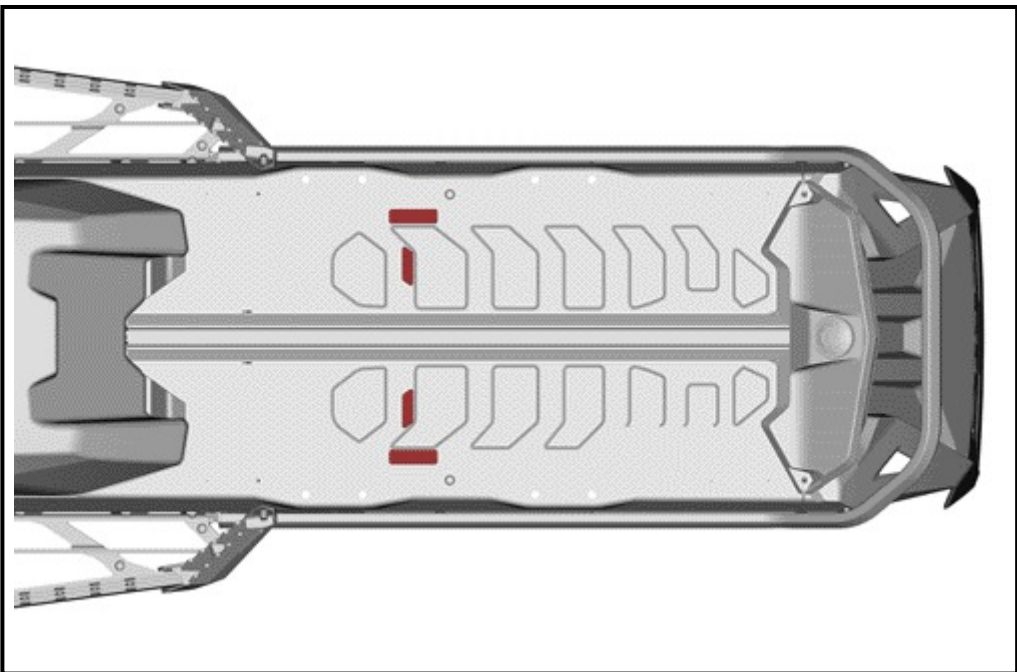
129インチ



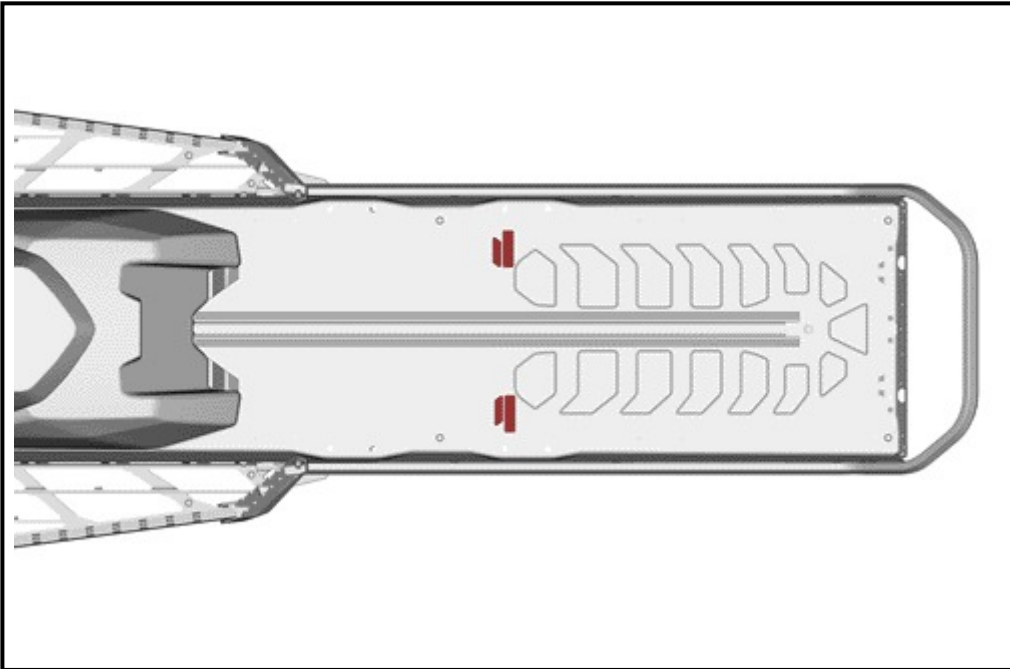
137インチ



146インチ



154インチ



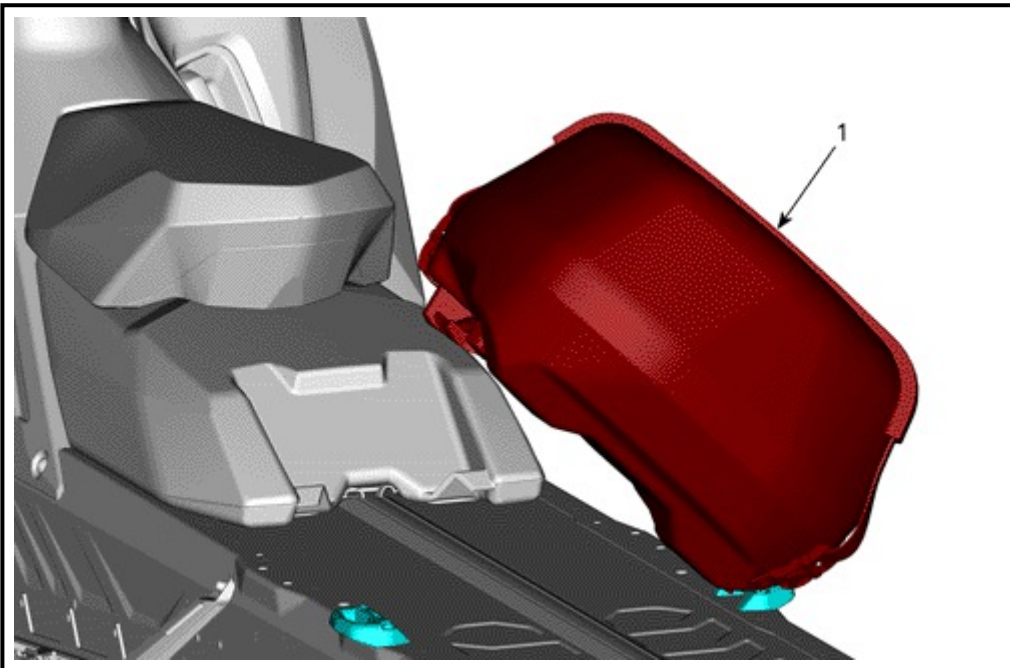
165インチおよび175インチ

2. LinQドライバッグを車両に取り付けます。

REV Gen4 Ski-Dooモデル

注： LinQベースアセンブリの取り付けについては、LinQ アンカーキット（P / N 860201806）の取扱説明書を参照してください[P2]。

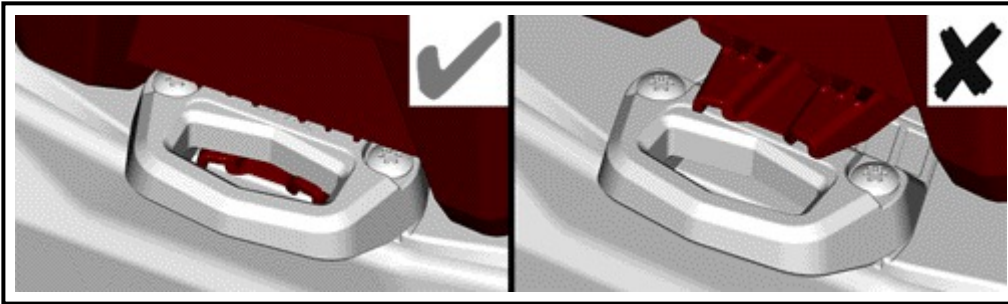
LinQアンカーを見つけます。



典型的な

1.組み立てられたLinQバッグ[P1]

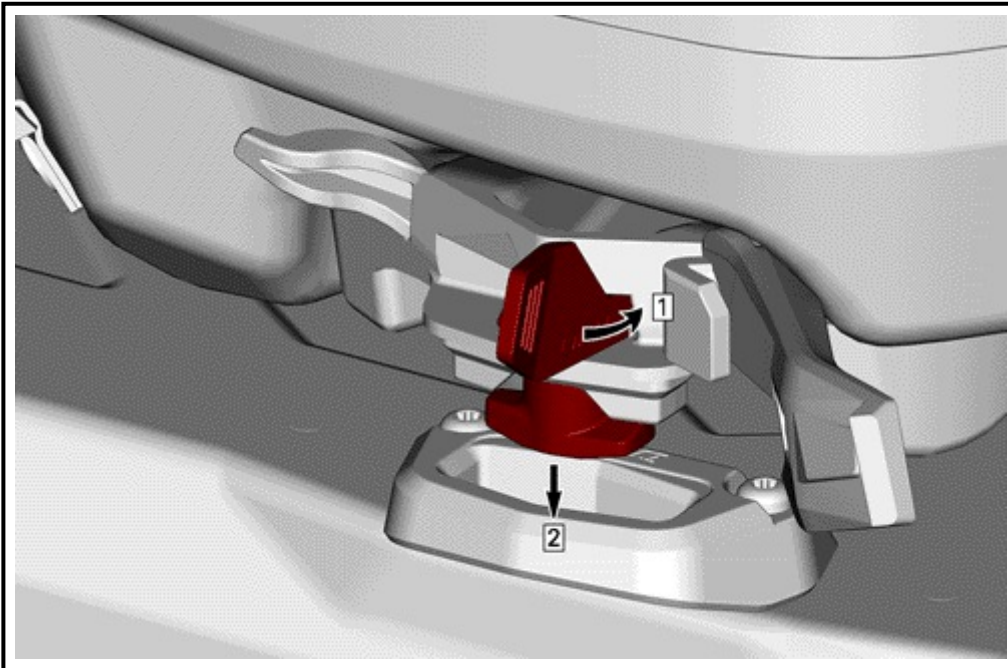
Toe-Inを右側のLinQアンカーの下に45°の角度で挿入します。



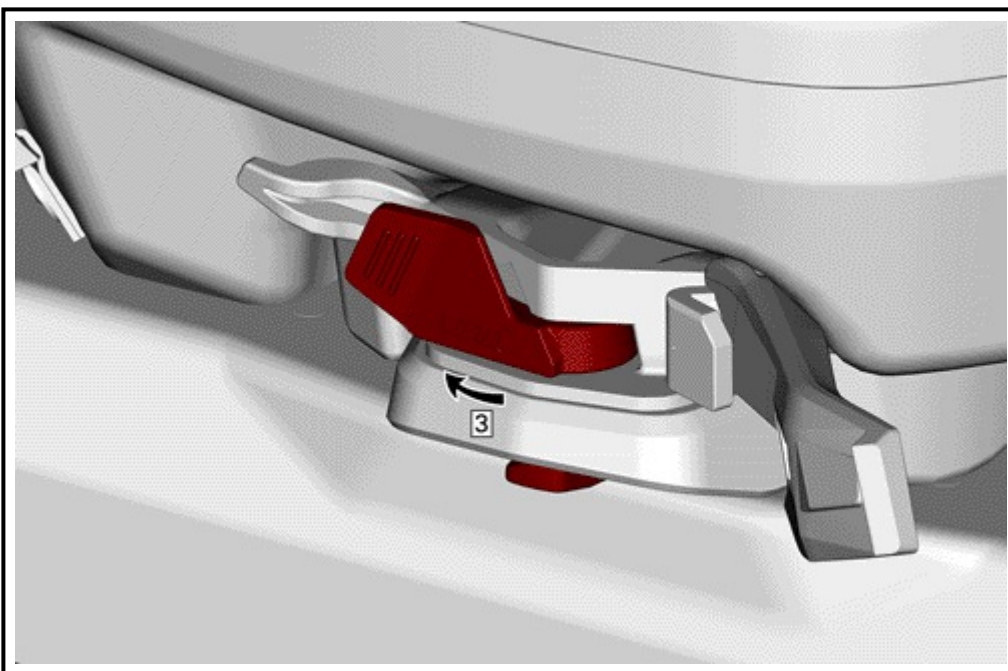
典型的な

LinQをLinQアンカーに組み立てます。

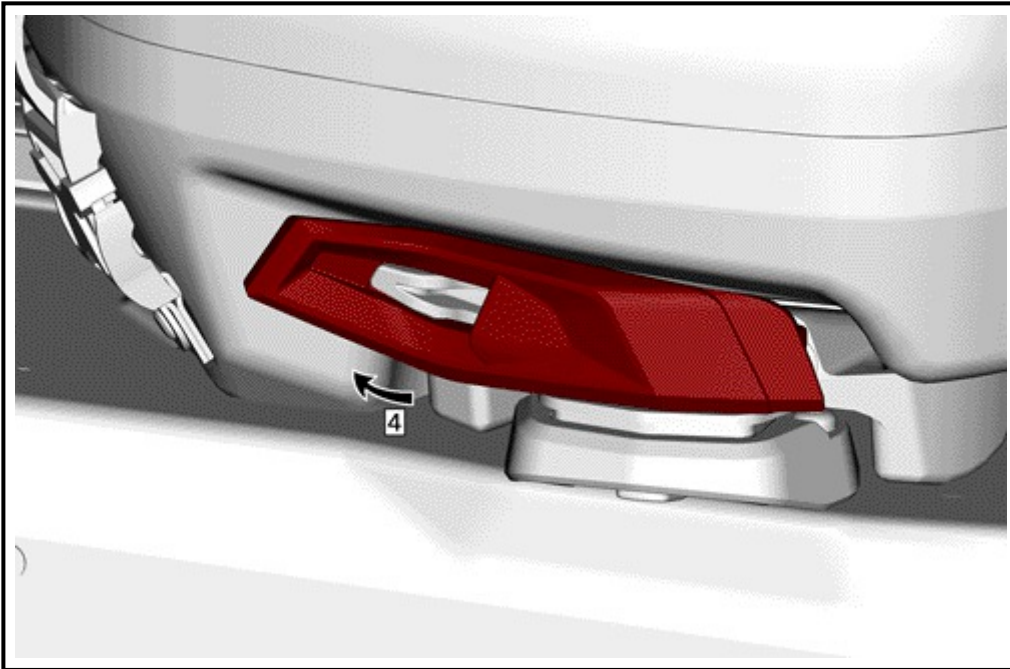
LinQがロックされたら、車両の後方を指していることを確認してください。



典型的な

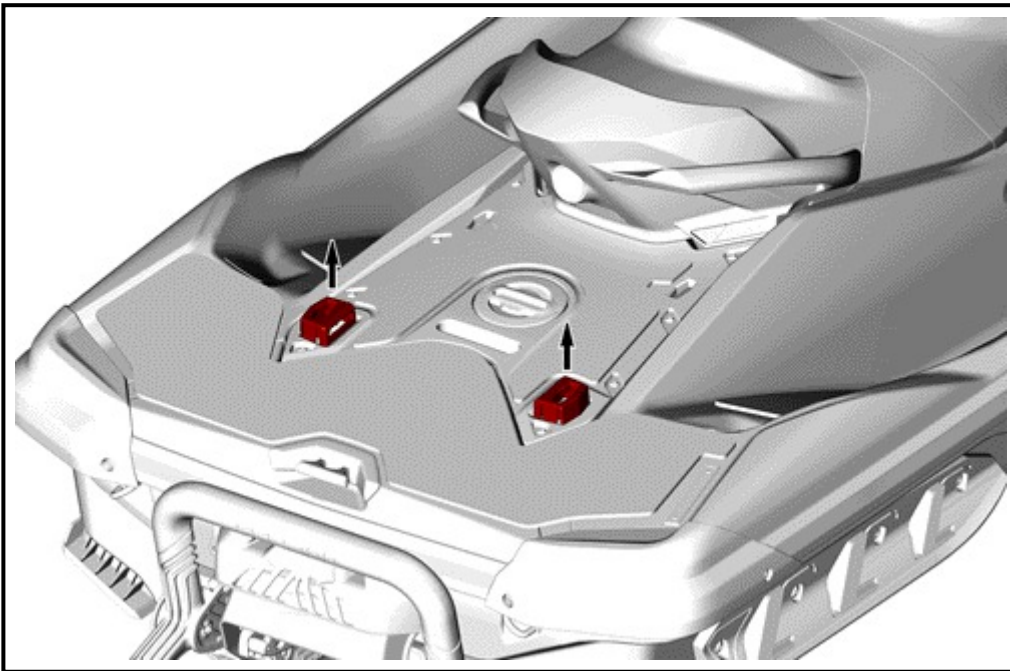


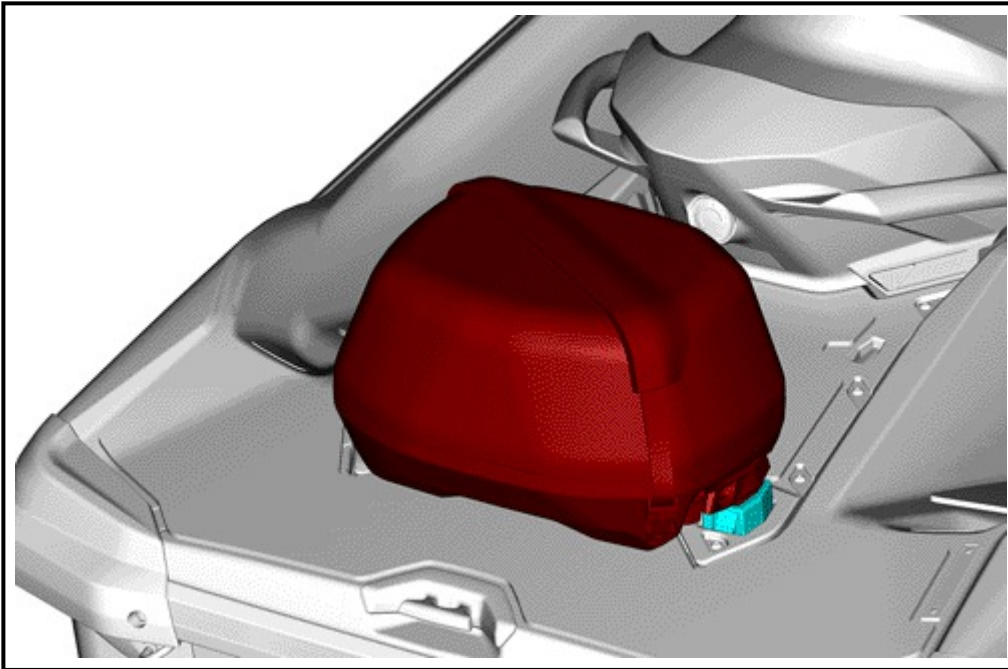
典型的な



通知 LinQメカニズムをアクティブにする前に、必ずすべての氷/雪を削除してください。雪や氷の除去を容易にするために、スノーモービルエンジンを少しの間動かして、トンネルを暖めます。

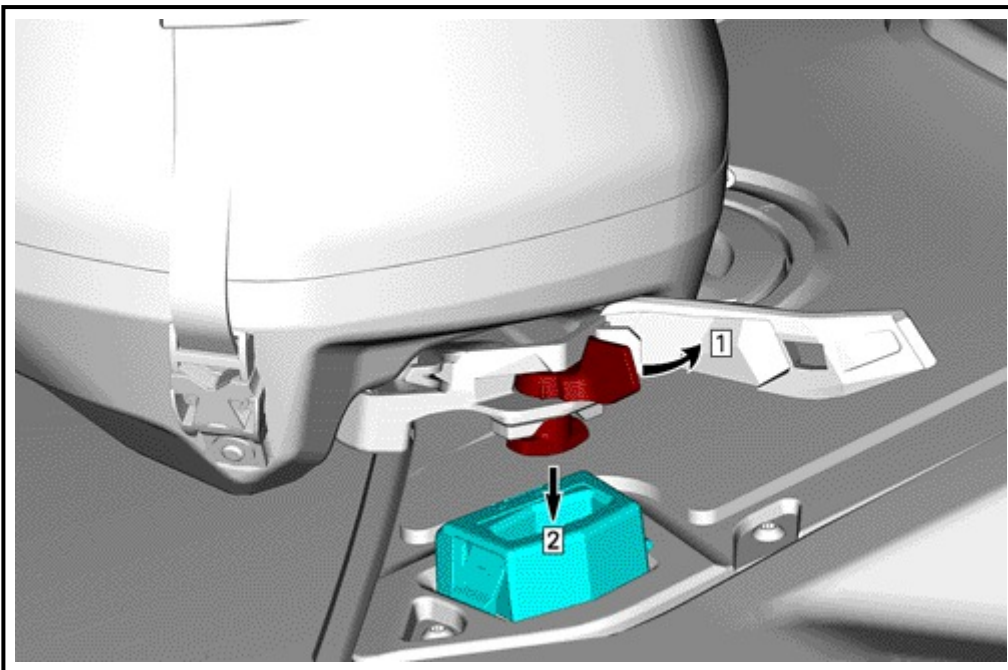
該当するSea-Dooモデルについて
車両の統合LinQベースを上げます。





注：船の左側のLinQにLinQドライバッグつま先を取り付けます。

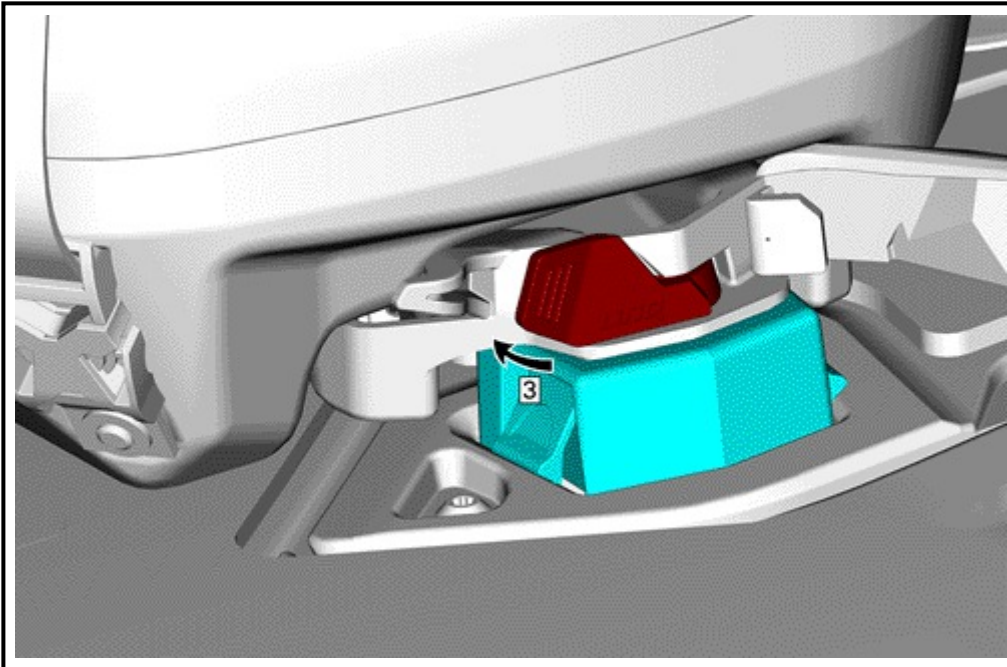
レバーを開いた位置にして、バッグを下に置きます。



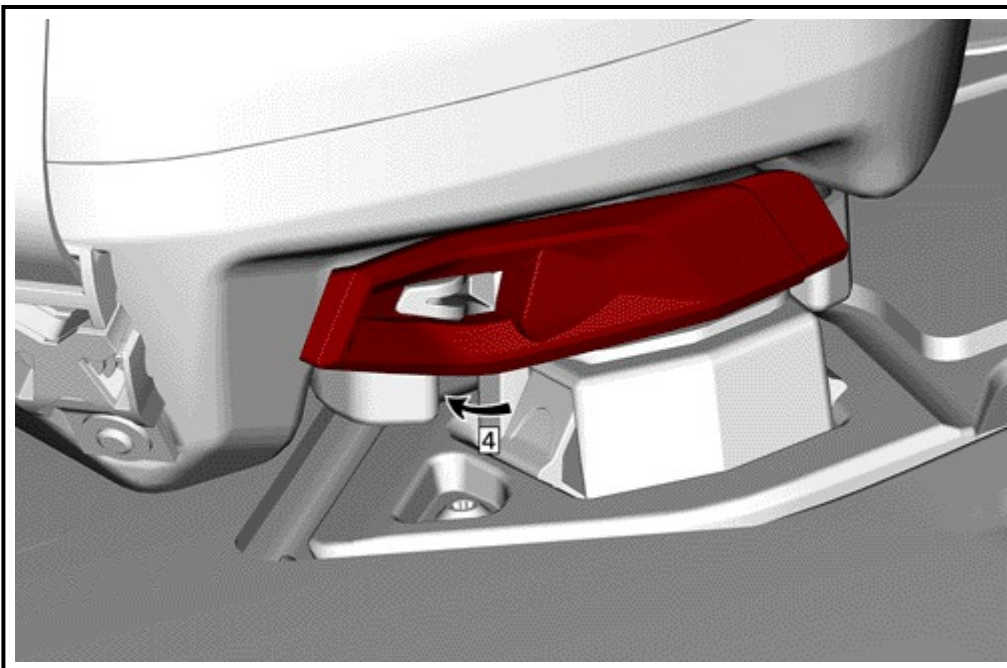
典型的な

レバーを閉じた位置に回します。

注：乗車を開始する前に、バッグが適切に固定されていることを確認してください。

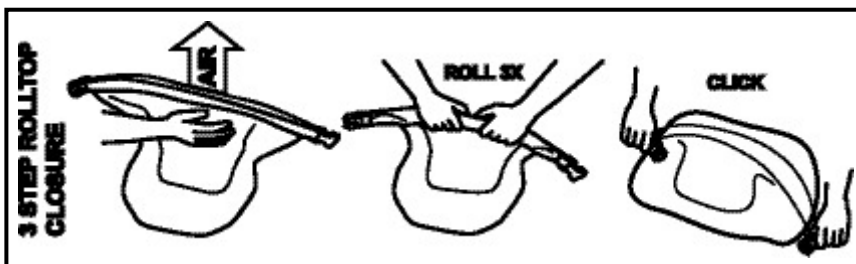


典型的な



閉鎖手順

次の3つの手順に従ってください。



ケアとメンテナンス

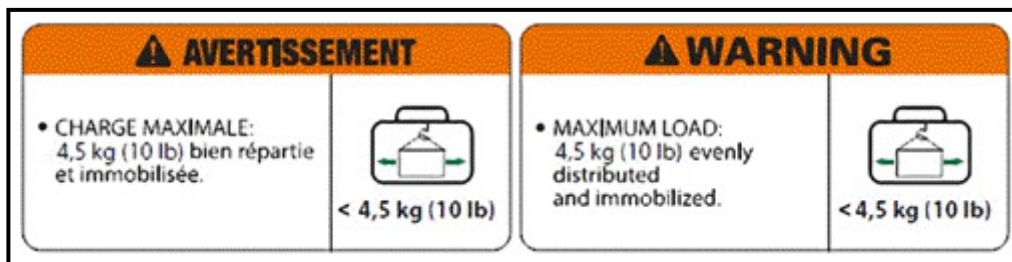
-このアクセサリを取り付ける前に、説明を完全に読んで理解してください。

- きれいにするには、刺激の少ない石鹼と冷水でスポンジを洗い、ホースで洗い流して、それをドリップドライさせます。
- アイロン掛け禁止。
- 乾燥するまで伸ばします。
- 機械洗浄および/またはパワーウォッシュは行わないでください。
- ドライクリーニングしないでください。
- 頑固な汚れを取り除くために中性洗剤を使用してください。

安全ラベル

この製品には、重要な情報を含む以下のバイリンガルAVERTISSEMENT / WARNINGファブリックラベルが付いています。

この製品を使用する場合は、ラベルに記載されている最大積載量の情報を読んで理解してから行ってください。



ラベルの場所

LinQドライバッグの内側に生地ラベルが縫い付けられています。

2099-05-21