



PWCキット-ポータブルラジオ

印刷可能バージョン

この記事の評価する

(平均評価: 評価なし)

言語 英語

プロパティを表示

製品:	Sea-Doo_watercraft
プロジェクト番号:	487803330_rev1
インストラクションシートP/N:	487803330
改訂番号:	1
改訂日:	2021年3月
対象アイテム:	ポータブルラジオ

このドキュメントでは、次の記号を使用できます。

警告

回避しないと、死亡または重傷を負う可能性のある危険な状況を示します。

注意: 回避しないと、軽傷または中程度の傷害を引き起こす可能性のある危険な状況を示します。

通知 従わないと、車両のコンポーネントやその他の資産に重大な損傷を与える可能性のある指示を示します。

警告

- このキットは、特定の該当するモデル専用設計されています（認定BRPディーラーがモデルを確認します）。販売されたユニット以外のユニットにはお勧めしません。
- 分解/組み立ての際にロック装置（ロックタブ、セルフロックファスナーなど）の取り外しが必要な場合は、必ず新しいものと交換してください。
- トルクレンチの締め付け仕様を厳守する必要があります。
- 特に指定のない限り、車両で操作を行うときはエンジンをオフにする必要があります。

警告

この取扱説明書には、エンドユーザー専用の重要な安全情報や操作説明書が含まれている場合があります。キットの部品番号と、このキットに含まれている取扱説明書を必ずお客様に提供してください。お客様がアクセサリを適切に使用するために必要なすべての情報にアクセスできることを確認します。

注: 特に指定がない場合は、次の表の締め付けトルクを使用してください。

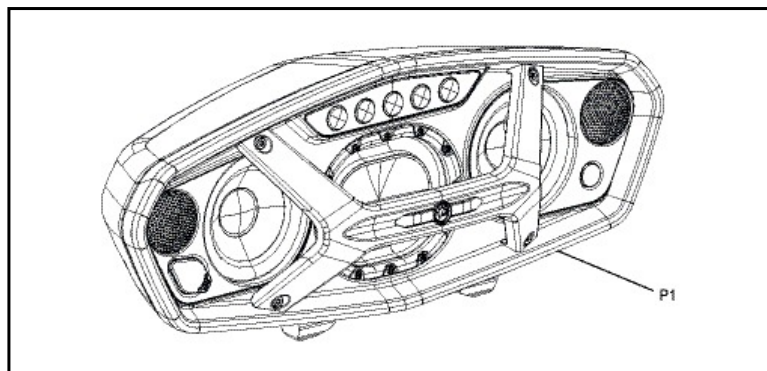
	グレード			
	5.8	8.8	10.9	12.9
M4	1.8±0.2N•m (16±2lbf•in)	2.8±0.2N•m (25±2lbf•in)	3.8±0.2N•m (34±2lbf•in)	4.5±0.5N•m (40±4lbf•in)
M5	3.3±0.2N•m (29±2lbf•in)	5±0.5N•m (44±4lbf•in)	7.8±0.7N•m (69±6lbf•in)	9±1N•m (80±9lbf•in)
M6	7.5±1N•m (66±9lbf•in)	10±2N•m (89±18lbf•in)	12.8±2.2N•m (113±19lbf•in)	16±2N•m (142±18lbf•in)
M8	15.3±1.7N•m (135±15lbf•in)	24.5±3.5N•m (18±3lbf•ft)	31.5±3.5N•m (23±3lbf•ft)	40±5N•m (30±4lbf•ft)
M10	29±3N•m (21±2lbf•ft)	48±6N•m (35±4lbf•ft)	61±9N•m (45±7lbf•ft)	73±7N•m (54±5lbf•ft)
M12	52±6N•m (38±4lbf•ft)	85±10N•m (63±7lbf•ft)	105±15N•m (77±11lbf•ft)	128±17N•m (94±13lbf•ft)
M14	85±10N•m (63±7lbf•ft)	135±15N•m (100±11lbf•ft)	170±20N•m (125±15lbf•ft)	200±25N•m (148±18lbf•ft)

M16	126±14N•m (93±10lbf•ft)	205±25N•m (151±18lbf•ft)	255±30N•m (188±22lbf•ft)	305±35N•m (225±26lbf•ft)
M18	170±20N•m (125±15lbf•ft)	273±32N•m (201±24lbf•ft)	330±25N•m (243±18lbf•ft)	413±47N•m (305±35lbf•ft)

このドキュメントの図は、さまざまなアセンブリの一般的な構造を示しており、パーツの完全な詳細または正確な形状を再現していない場合があります。ただし、それらは同じまたは類似の機能を持つ部品を表します。

インストール時間は約0.1時間です。

取り付ける部品



項目	説明	部品番号	数量
P1	オーディオシステムBluetooth	個別に入手できません	1

サービスパーツ

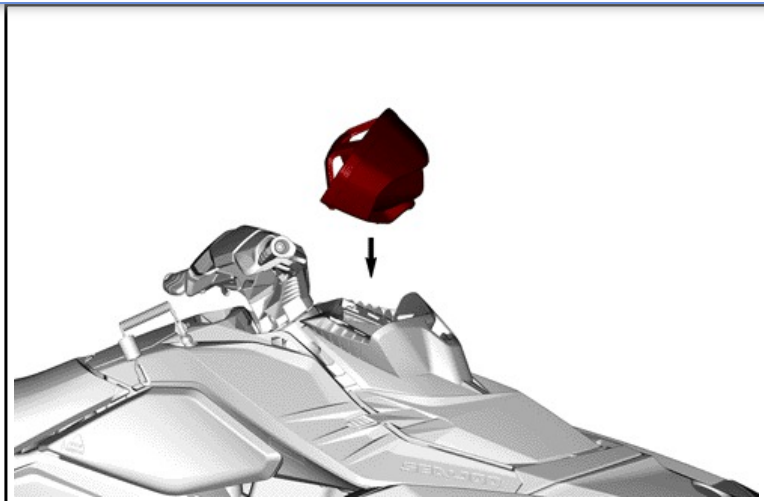
項目	説明	部品番号	数量
P1	電源ケーブル (図には示されていません)	278003824	1
P2	電源アダプタAC (図には示されていません)	278003825	1
P3	電源ケーブル (アジア、太平洋) (表示されていません)	278003831	1
P4	電源ケーブル (ヨーロッパ) (表示されていません)	278003832	1
P5	電源ケーブル (ブラジル) (図には示されていません)	278003835	1
P6	電源ケーブル (日本) (表示されていません)	278003836	1
P7	電源ケーブル (中国) (表示されていません)	278003837	1
P8	電源ケーブル (韓国) (表示されていません)	278003838	1
P9	交換用バッテリー	515178654	1

指示

部品の取り付け

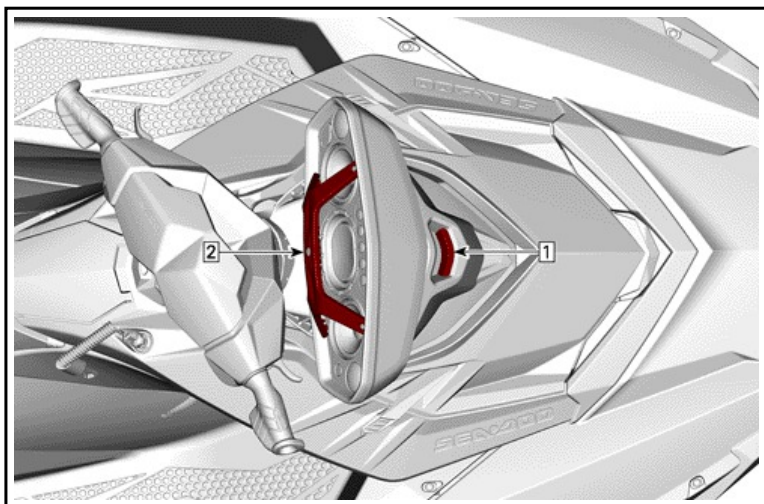
1. ラジオサポートのオーディオシステム[P1]を下げます。

注: 取り付けるには、ラジオをサポートに配置する前に、前面のロックタブが正しくかみ合っていることを確認してください。



ラジオの取り外し

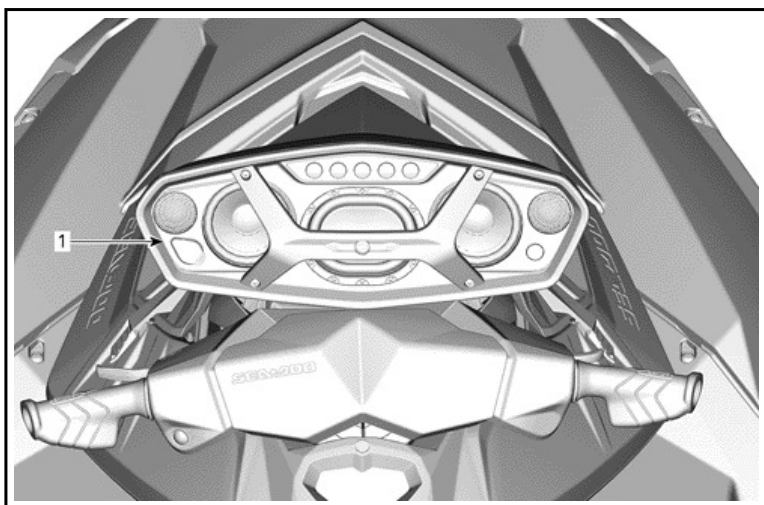
1. ボタンを押し、ハンドルを持ち上げてラジオを取り外します。



ステップ1: ボタンを押す
ステップ2: リフトハンドル

ラジオの使用

オーディオシステムは、2つの防水スピーカー、2つのツイーター、1つのパッシブラジエーター、キーパッド、充電ポート、およびVENTポートで構成されています。システムはBluetooth経由でスマートフォンに接続します。



1.オーディオシステム

ときに再生/一時停止/電源ボタンを押すと、システムは電力が供給されます。

BLUETOOTHペアリングモード-ユニットの電源がオンになると、システムは自動的に最後に接続されたデバイスとのペアリングを試みるか、ペアリングされたデバイスが検出されない場合はペアリングモードになります。システムがペアリングモードの場合、すべてのボタンライトが点滅します。手動でペアリングモードに入るには、再生/一時停止/電源ボタンを1秒間押し続けます。ボタンが点滅し始め、ペアリングモードに入っていることを示します。デバイスのBluetoothメニューからBRP社サウンドシフ

ッ。ボタンが点滅し始め、ペアリングモードになっていることを示します。デバイスへのBluetoothペアリングが成功したことを示す音を検索します。ピープ音が3回鳴ると、ペアリングが成功したことを示します。

ペアリングしたら、スマートフォンからプレイリストまたはその他の音楽ソースを選択します。

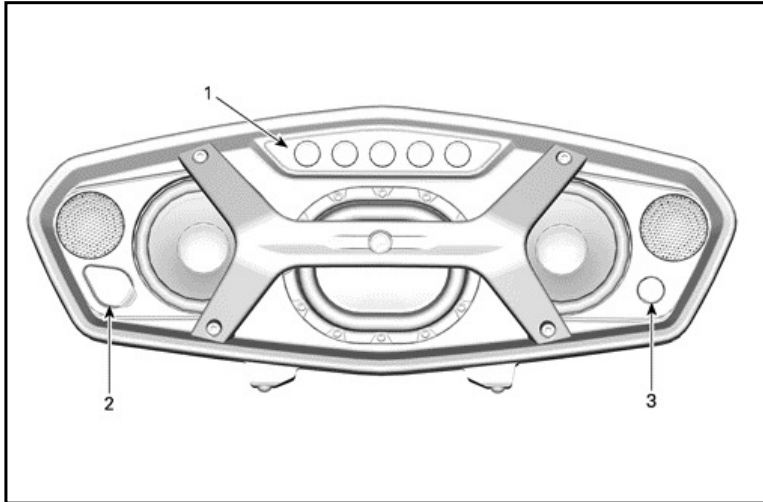
NFCペアリングモード-NFCを使用してペアリングするには、スマートフォンをユニット上部のNFCロゴの近くに置きます。

車両の運転中または操作中に、スマートフォンをペアリングしたり、デバイスのプレイリストや音楽ソースを変更したりしないでください。

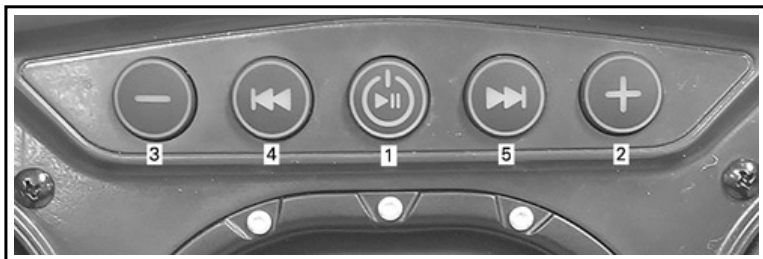
注：該当するデバイス。

警告

運転中にスマートフォンを使用したり、デバイスをペアリングしようとする、ドライバーは船舶の操作に気を取られる可能性があります。常に注意してボタンを使用し、常に水に注意を払い、常に環境と目を合わせてください。



1.キーパッド
2.充電ポート
3.ベントポート



キーパッド
1.再生/一時停止/電源
2.音量を上げる
3.音量を下げる
4.前のトラック
5.次のトラック

再生/一時停止/電源-再生/一時停止/電源ボタンを使用すると、現在のトラックを1回押すだけで再生または一時停止できます。再生/一時停止/電源ボタンを押すと、現在オフの場合はユニットがオンになり、再生/一時停止/電源ボタンを3秒間押し続けると、現在オンの場合はユニットがオフになります。ユニットは、電源がオフになったことを示すために4回の小さなピープ音を鳴らします。使用しない場合、ユニットは10分後にシャットダウンします。

ボリュームアップとボリュームダウン-これらのボタンは、ボリュームの出力を上げたり下げたりします。ユニットが最小または最大出力レベルに達すると、ユニットはピープ音を鳴らして、それ以上調整できないことを示します。

バッテリーレベル：バッテリーレベルを表示します。両方の音量ボタンを同時に押し続けます。

オーディオコントロール

状態	音声フィードバック	視覚的なフィードバック
電源オン	フェードイン	白い
電源を切る	フェードアウト	-
ペアリングモード	-	すべてのボタンが白く点滅
ペアリングモードの成功	ピープ音3回	-
最大音量	長いピープ音1回	-

オーディオコントロール

状態	音声フィードバック	視覚的なフィードバック
最小ボリューム	長いビープ音1回	-
一時停止	-	再生/電源ボタンが白く点滅
低バッテリー	-	再生/電源ボタンが赤く点灯
充電	-	再生/電源ボタンの点灯青色
バッテリーは完全に充電されています	-	再生/電源ボタン安定した白
バッテリーが低すぎて電源をオンにできません	-	再生/電源ボタンが赤く3回点滅
バッテリーレベル	-	0~20% : 1ボタンの安定した白
		21~40% : 2つのボタンが白く点灯
		41~60% : 3つのボタンが白く点灯
		61~80% : 4つのボタンが白く点灯
		81~100% : 5つのボタンが白く点灯

注：電源、再生/一時停止ボタンが5秒間急速に点滅し（赤と青）、その後シャットダウンすると、ユニットが適切な温度で動作していないことを示します。

注：このシステムは完全に自己完結型であり、PWCへの電気接続はありません。充電する110V家庭用コンセントに接続する前に、車両から取り外して液体から遠ざける必要があります。

通知 オーディオシステムの充電には、付属の充電アダプターのみを使用してください。

▲注意：大音量の音楽に長時間さらされると、聴力を損なう可能性があります。したがって、45分のリスニングごとに10分の休憩時間をお勧めします。

2099-12-19