



## PWC-バッグ用Marinized LinQキット

印刷可能バージョン

この記事の評価する

(平均評価：評価なし)

言語 英語

▼ プロパティを表示

製品：	Sea-Doo_watercraft
プロジェクト番号：	487802259
取扱説明書P/N：	487802259
リビジョン番号：	
改訂日：	
対象品目：	バッグ用Marinized LinQキット

このドキュメントでは、次の記号を使用できます。

	危険
回避しないと、重傷または死亡に至る危険な状況を示します。	

### 警告

回避しないと、死亡または重傷を負う可能性がある危険な状況を示します。

**▲注意：** 回避しないと、軽傷または中程度の傷害を招く可能性がある危険な状況を示します。

**通知** 従わない場合、車両のコンポーネントやその他の資産に重大な損傷を与える可能性のある指示を示します。

### 警告

これらの関連製品のいずれかを使用するつもりの方は、製品または貼付ラベルに直接記載されている危険、警告、注意、または通知の情報を読んで理解してください。

**注：** このドキュメントの図は、さまざまなアセンブリの一般的な構造を示しており、部品の完全な詳細や正確な形状を再現していない場合があります。ただし、それらは同じまたは類似した機能を持つ部品を表します。

インストール時間は約0.30時間です。

## 必要な部品

LinQラッチレバーを次のキットのいずれかに交換します。

注：ラッチレバーを交換するには、LinQシステムツールが必要です。

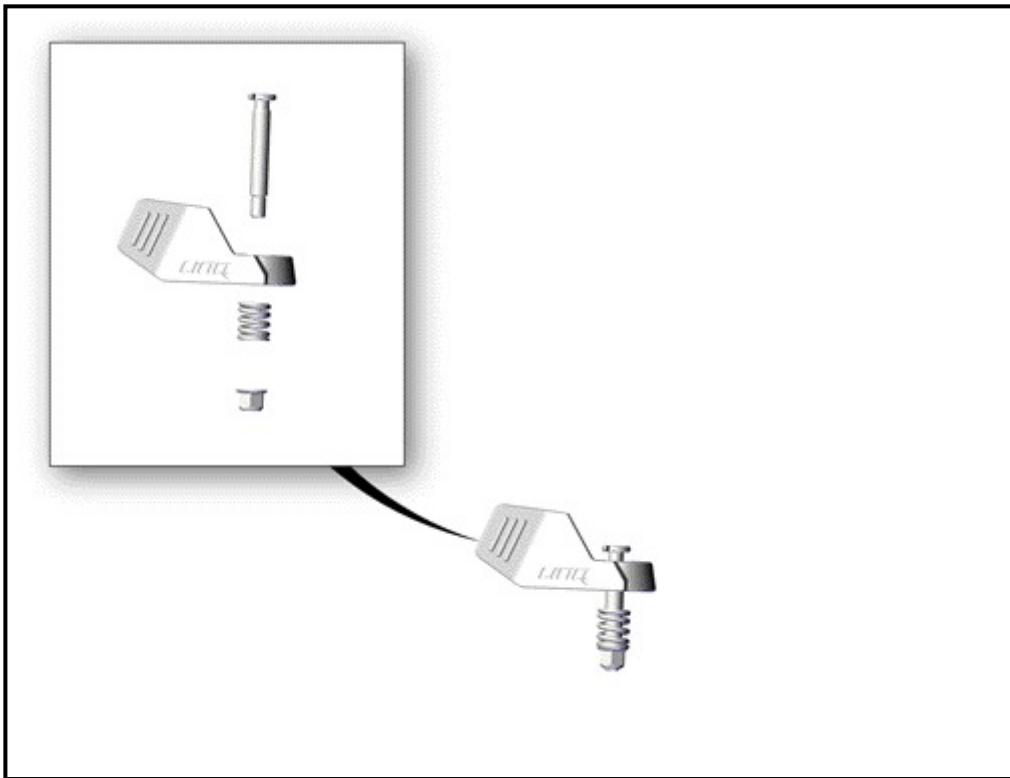
項目	説明	品番	量
P1	ロッキングプレート	(別売りはありません)	1
P2	RH Marinized LinQレバー	(別売りはありません)	1
P3	SSロッド	(別売りはありません)	1
P4	SSスプリング	(別売りはありません)	1
P5	M5六角。弾性ナット	(別売りはありません)	1
P6	M4.9ステンレス平ワッシャー	(別売りはありません)	1
P7	K50 X 20クロスアウトフランジ付きキャップスクリー	(別売りはありません)	4
P8	M5ステンレス平座金	(別売りはありません)	4
P9	真鍮ネジ付きインサート	(別売りはありません)	4

## バッグの手続き

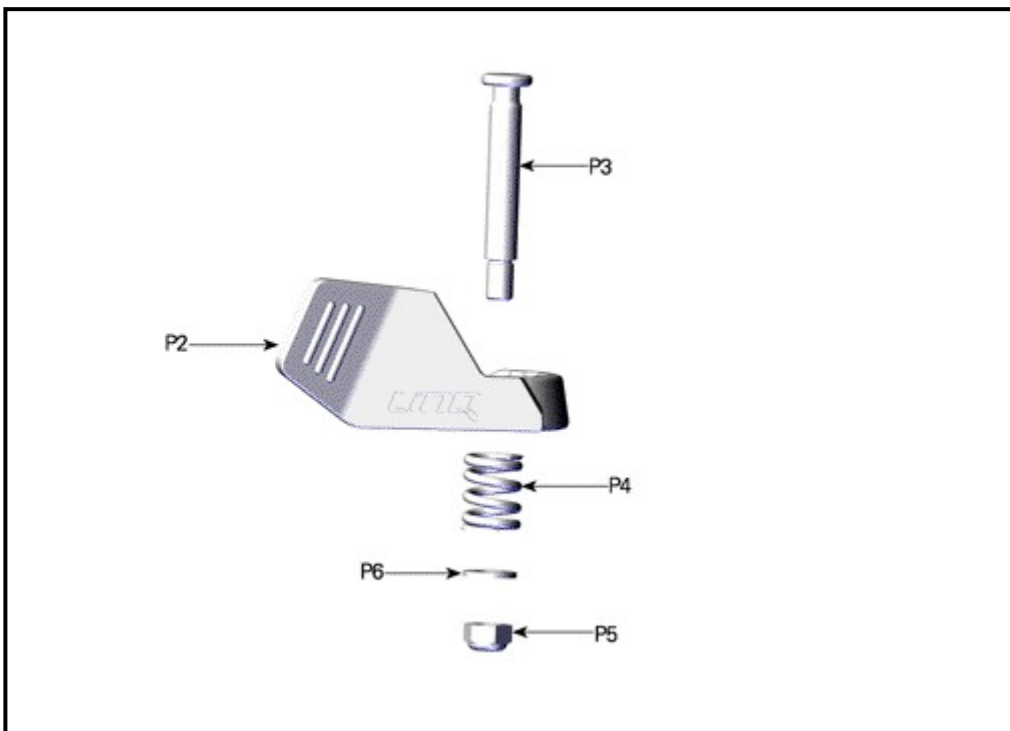
REF BAG : 860201273、バッグをマリネにする

1.下部のネジとワッシャーを取り外し、片付けます。

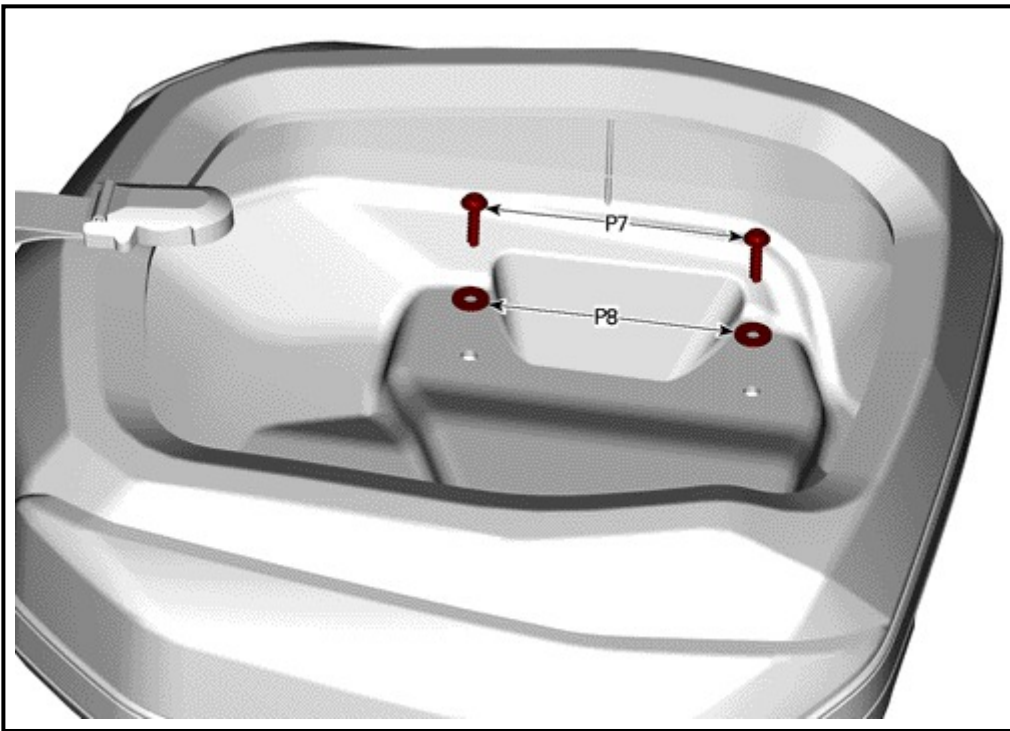




4.キット内の部品（SSロッド[P3]、RHマリナイズLinQレバー[P2]、SSスプリング[P4]、ワッシャー[P6]、およびM5六角弾性ナット[P5]）で交換します。



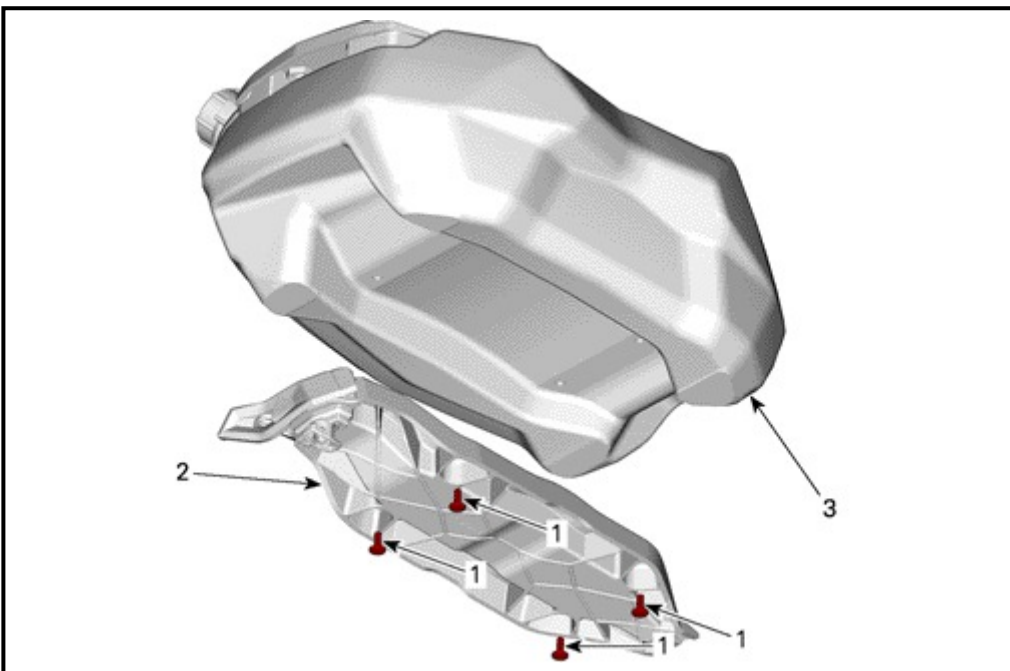
5. キットのK50 X 20クロスアウトフランジ付きキャップネジ[P7]およびM5ステンレスフラットワッシャー[P8]を使用して、バッグでベースを再組み立てします。



## 燃料キャディの手順

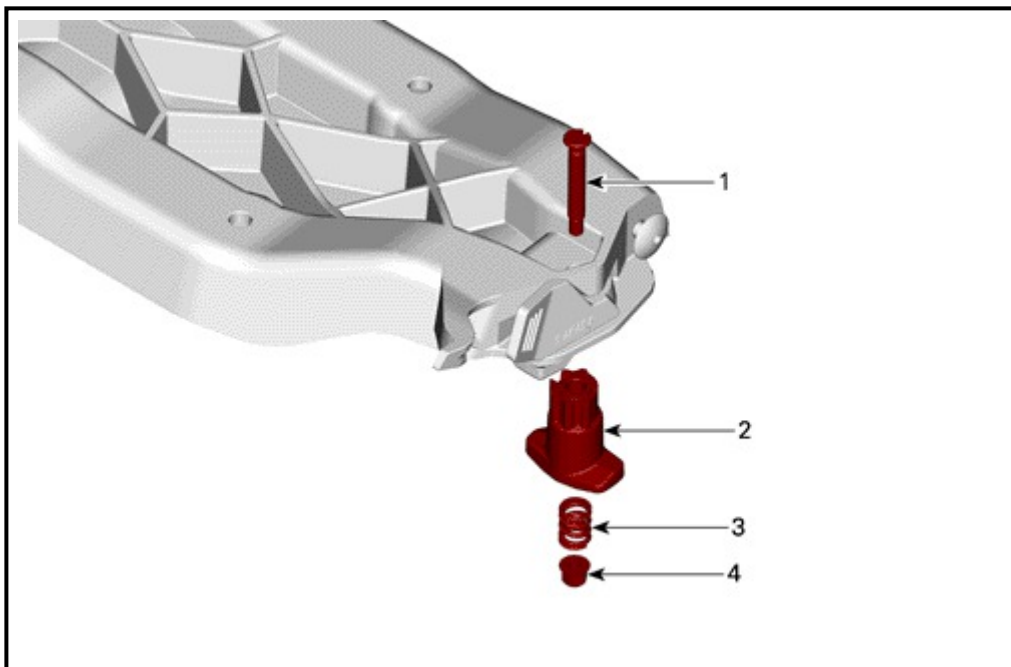
REF燃料キャディ : 295100752、このタンクはすでにマリーナ化されています。手順はサービス専用です。

1. ベースからボルトを緩めて外します。



1. M6 X 16六角ネジ
2. 燃料キャディーベース
3. 燃料タンク

2. ツール[P1]を使用してLinQを分解します。



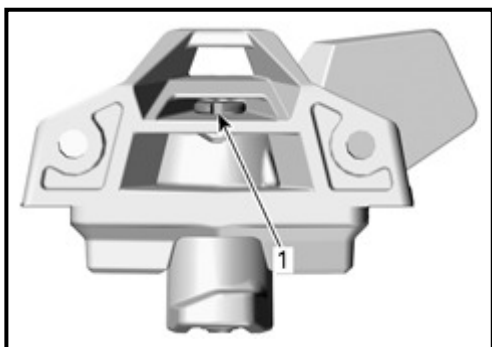
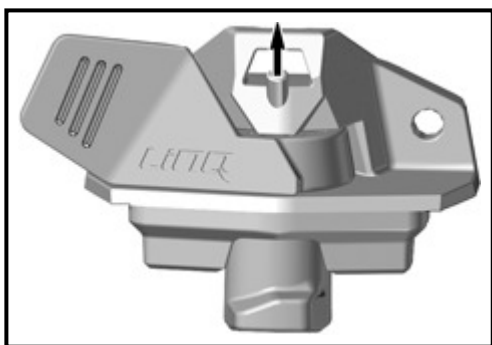
わかりやすくするために削除されたパーツ

1. LinQ肩付きネジ
2. ラッチ
3. 春
4. M5六角形弾性ナット

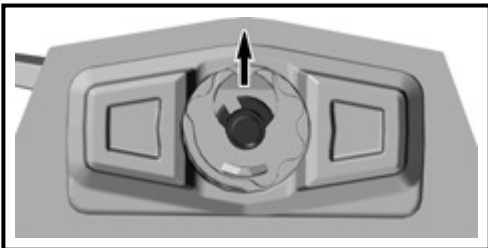
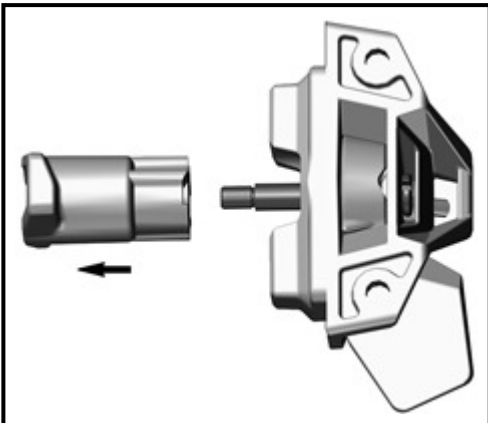
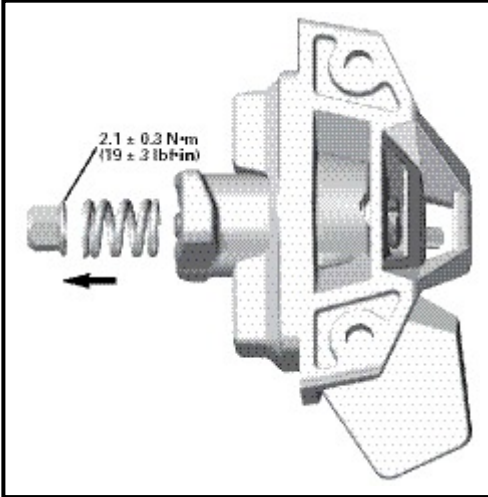
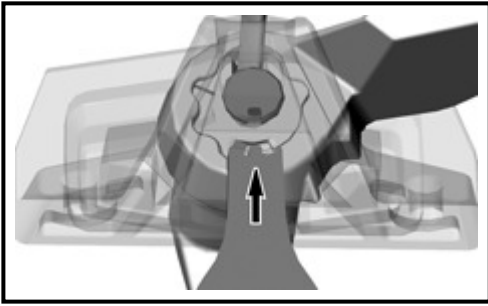
3. 壊れた部品をすべて交換します。
4. 燃料タンクのベースを組み立てます。

## クーラーの手順

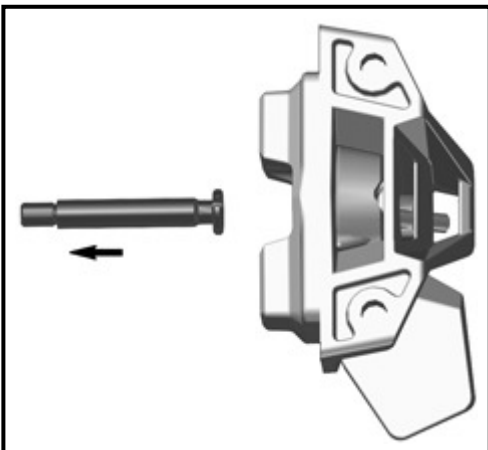
クーラーからLinQハウジングを取り外します。参照クーラー：295100698、このクーラーはすでにマリネされています。手順はサービス専用です。

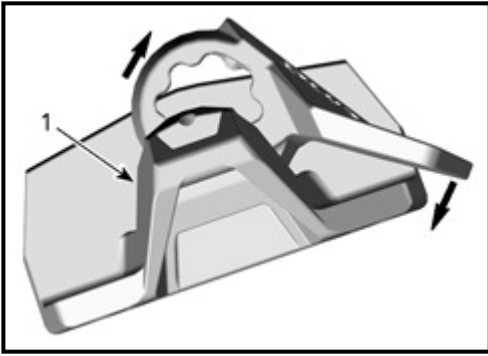


1. ボルト頭の切り欠き



底面图



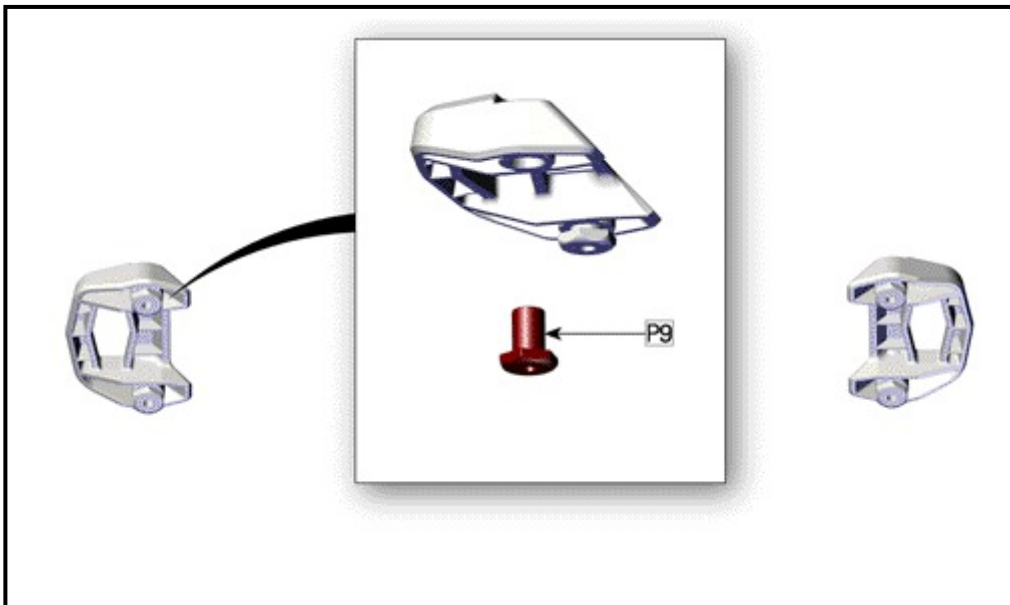


1.必要に応じて、ドライバーでこじ開けます。

レバーの取り付けは取り外し手順の逆です。

## LINQベース860200583および860201411の手順

1.アセンブリにLinQベース[P9]が必要な場合は、LinQベースインサートを交換します。



2099-09-20